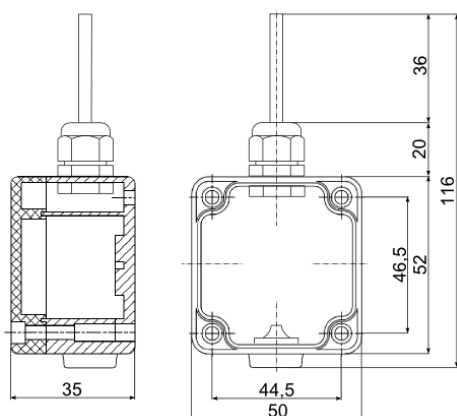


**1. ОПИСАНИЕ**

- Применяется для измерения локальной температуры;
- Дает возможность подключить другие продукты FLOWAIR: VNTLCD, VNT20, DRV V, DRV M, DRV KM, DRV D, DRV ELIS.

**2. ТЕХНИЧЕСКИЕ ПАРАМЕТРЫ**

IP	65
Допускаемая темп. работы	с -20 до +80°C
Współczynnik temperaturowy	3850 ppm/K
Класс толерантности по EN- 60751	B
Совместимость с RoHS	да
Корпус	поликарбонат
Макс. сечение провода	1,5 мм <sup>2</sup>
Сальник	мембранный, EPDM 4-7

**3. ГАБАРИТЫ****4. МАКС. ДЛИНА ПРОВОДА**

Экранированный провод	макс.50м
Экранированная витая пара SFTP CAT5 или CAT6	макс.100м

**5. СОЕДИНЕНИЕ ДАТЧИКОВ**

Можно подключить 1 или 4 датчика PT-1000 к VNTLCD, VNTLCD, DRV D, DRV M, DRV KM, DRV D, DRV ELIS. Нет возможности подключить другого количества датчиков из-за необходимости сохранения резистанции. В случае подключения 4 датчиков, считается усредненный коэффициент температуры.

**6. СЕРВИСНОЕ ОБСЛУЖИВАНИЕ**

Условия гарантии и её ограничения доступны у дилера.

В случае неисправностей в работе аппарата просим обращаться к авторизованному сервису производителя.

За эксплуатацию аппарата способами, не соответствующими его назначению, лицами, не имеющими соответственного разрешения, а также за недостатки или ущерб, возникшие на основании этого, производитель не несет ответственности!

Произведено в Польше

Made in EU Производитель:

**FLOWAIR GŁOGOWSKI I BRZEZIŃSKI SP.J.** ul. Chwaszczyńska 151E, 81-571 Gdynia tel. +48 58 669 82 20, fax: +48 58 627 57 21 e-mail: [info@flowair.pl](mailto:info@flowair.pl) [www.flowair.com](http://www.flowair.com)

Представитель компании FLOWAIR • Частное торговое унитарное предприятие "Фловайр Групп" г. Минск, ул. Скрыганова д.6 • комн. 320 моб: +375 29 302-62-46 (Velcom) • +375 29 763-90-54 (MTS); email: [artem.ganisevski@flowair.com](mailto:artem.ganisevski@flowair.com) • [www.flowair.com](http://www.flowair.com)

ООО ЮНИО-ВЕНТ • Эксклюзивный дистрибьютор в России 117036, г. Москва • ул. Дмитрия Ульянова, д.19 • Тел: +7 495 6425046 • Тел/факс: +7 495 7950063 e-mail: [info@flowair.ru](mailto:info@flowair.ru) • [www.flowair.ru](http://www.flowair.ru)

FLOWAIR Ukraine LTD • Эксклюзивный дистрибьютор в Украине 04210, пр-т Героев Сталинграда 14г. • Киев, Украина • тел/факс Киев: +38 044 501 03 63 • моб: +38 067 69 444 39 e-mail: [ua@flowair.com](mailto:ua@flowair.com) • [ua@flowair.com](http://ua@flowair.com)

YAVUU-IMPEX LLC • Эксклюзивный дистрибьютор в Монголии Sky Post 46, BOX-100 • Chingeltei district • Baga toiruu Ulaanbaatar, Mongolia Tel/Fax: 976-11-331092 • 328259 e-mail: [yavuu@magicnet.mn](mailto:yavuu@magicnet.mn)

FLOWAIR GŁOGOWSKI I BRZEZIŃSKI SP.J.  
Biuro/ Office: ul. Chwaszczyńska 133A, 81-571 Gdynia  
Siedziba / Headquarter: ul. Amona 84; 81-601 Gdynia  
tel. (058) 669 82 20  
tel./fax: (058) 627 57 21  
e-mail: info@flowair.pl  
www.flowair.pl

## **Deklaracja zgodności / Declaration Of Conformity / Декларация о соответствии**

Niniejszym deklarujemy, iż naścienny czujnik pomiaru temperatury PT-1000 IP65 / *FLOWAIR hereby confirms that PT-1000 IP65 wall-mounted temperature sensor* / Компания FLOWAIR декларирует, что настенный датчик темп. PT-1000 IP 65:

został wyprodukowany zgodnie z wymaganiami następujących Dyrektyw Unii Europejskiej / *was produced in accordance to the following Europeans Directives* / был изготовлен с соответствии со следующими директивами Европейского Союза:

1. **2006/95/WE** – Niskonapięciowe wyroby elektryczne / Low Voltage Electrical Equipment (LVD) / Директивы по низковольтному оборудованию,

oraz zharmonizowanymi z tymi dyrektywami normami / *and harmonized with below directives norms* / а также в соединении с **данными директивами стандартами**:

**PN-EN 60751:2009**

Czujniki platynowe przemysłowych termometrów rezystancyjnych / *Industrial platinum resistance thermometer sensors*



Gdynia, 20.09.2012  
Junior Product Manager

